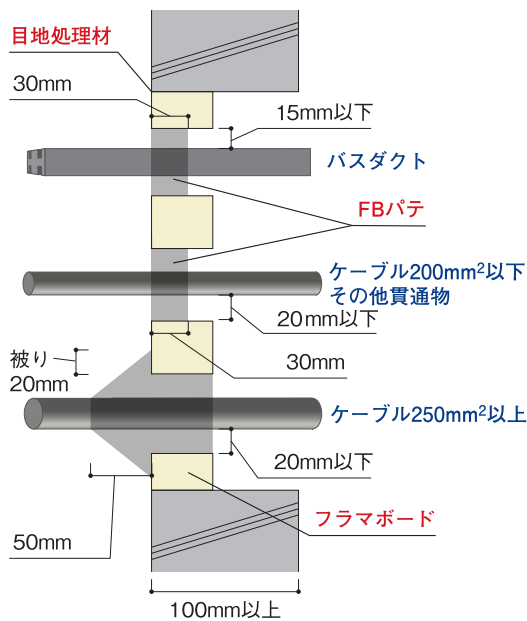


FBK工法

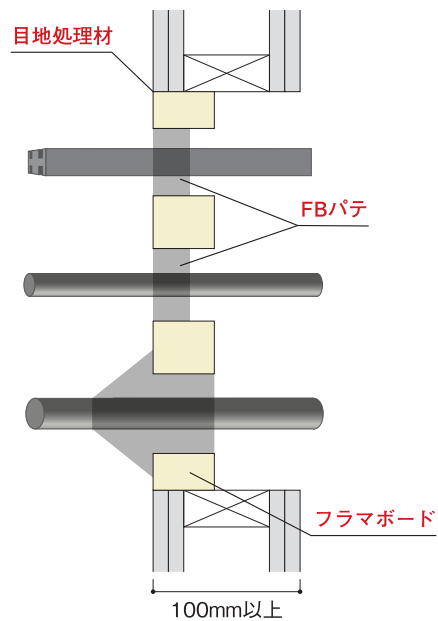
適用範囲

項目		仕様
貫通部位		壁
工法名		FBK バスダクト壁工法
国土交通大臣認定		PS060WL-1342
壁の仕様		RC 壁・ALC 壁・中空壁 100mm 以上
開口部	矩形	0.6m ² 以下
	円形	φ500mm 以下
最大占積率		20.7%
貫通物	バスダクト (導体断面積)	2,400mm ² 以下
	ケーブルラック	鋼製 厚さ 1.6mm 以上
	ケーブル (導体断面積)	325mm ² 以下
	合成樹脂可とう電線管	CD 管 54 PF 管 42 以下
	鋼製電線管	G104 以下

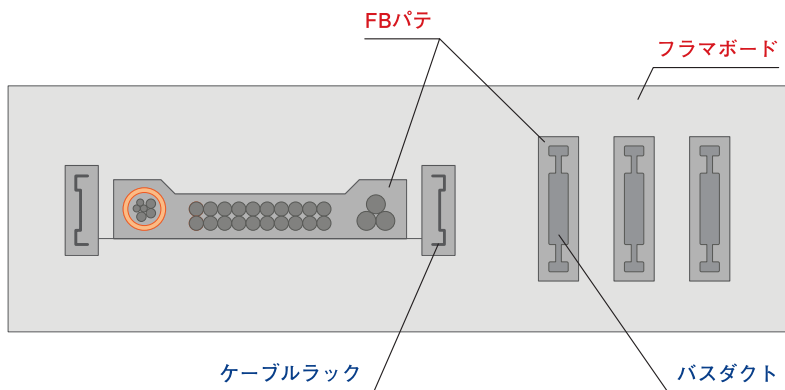
■ RC壁・ALC壁 : WL-1342



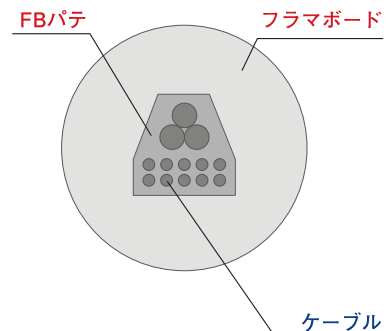
■ 中空壁 : WL-1342



■ 矩形



■ 円形 (φ500mm 以下)



※バスダクトとケーブルラック混在時に一括措置が可能