

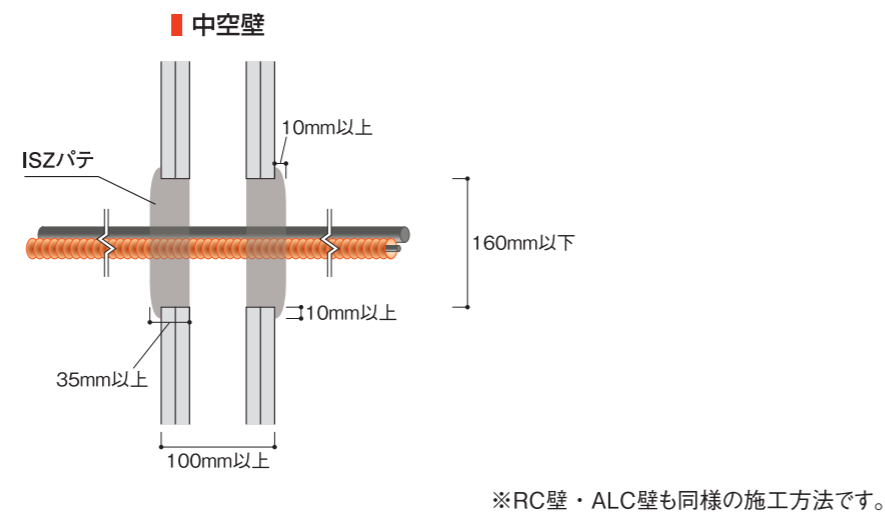
適用範囲

項目	仕様	
工法名	ISZ壁工法	
国土交通大臣認定	PS060WL-1111	
(一財)日本消防設備安全センター性能評定	KK2020-010号	
壁仕様	大臣認定	RC壁・ALC壁・中空壁 100mm以上
	消防評定	中空壁 100mm以上
開口部	円形	φ160mm以下
	矩形	160mm×160mm以下
最大占積率	32.2%	
貫通物	ケーブル(導体断面積)	100mm ² 以下
	合成樹脂可とう電線管	CD管42 PF管36以下

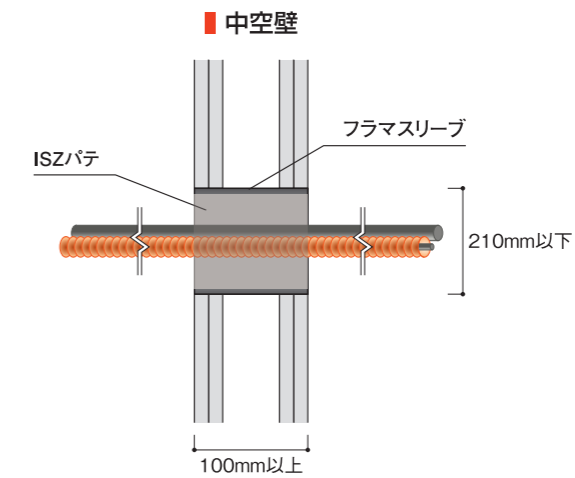
適用範囲

項目	仕様	
工法名	ISZ-5工法	
国土交通大臣認定	PS060WL-1277	
(一財)日本消防設備安全センター性能評定	KK2024-004号	
壁仕様	中空壁 100mm以上	
開口部	φ210mm以下	
最大占積率	32.3%	
貫通物	ケーブル(導体断面積)	100mm ² 以下
	合成樹脂可とう電線管	CD管54 PF管54以下

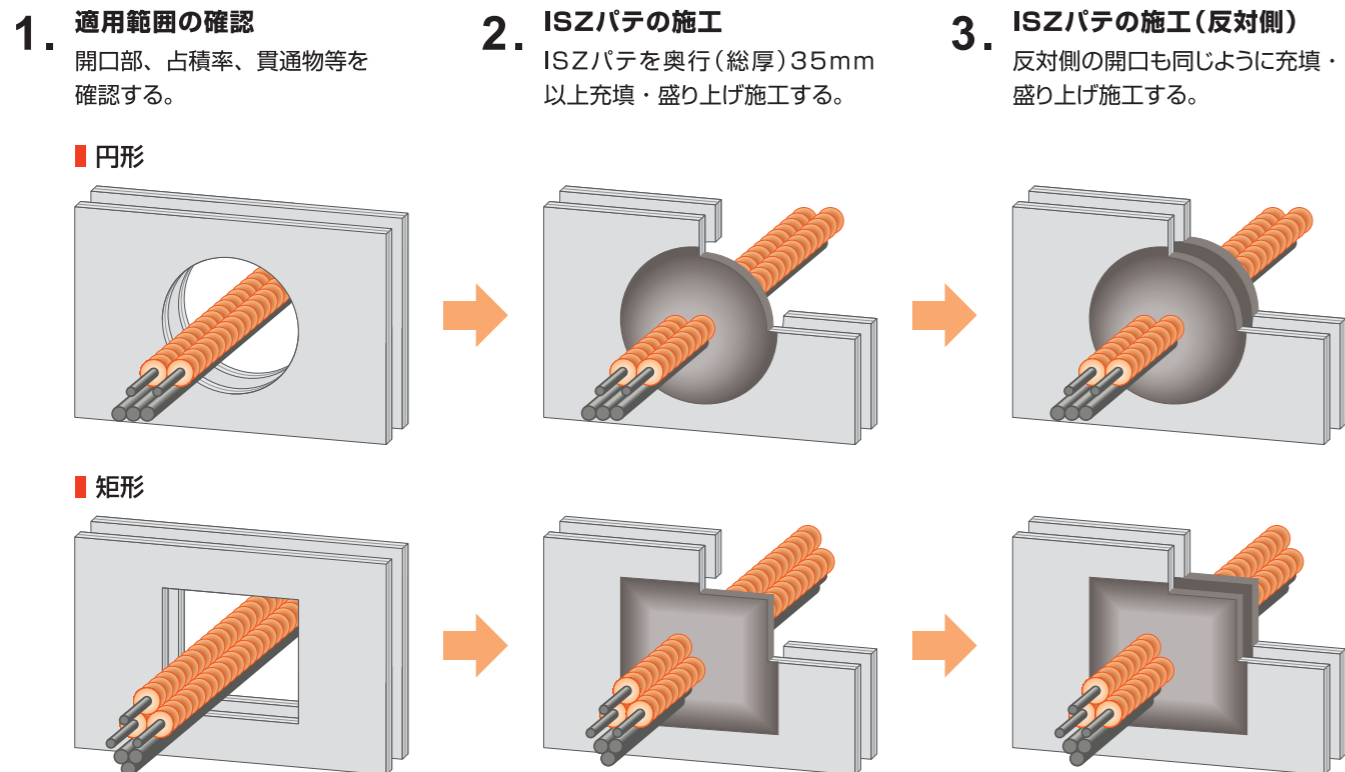
標準施工図



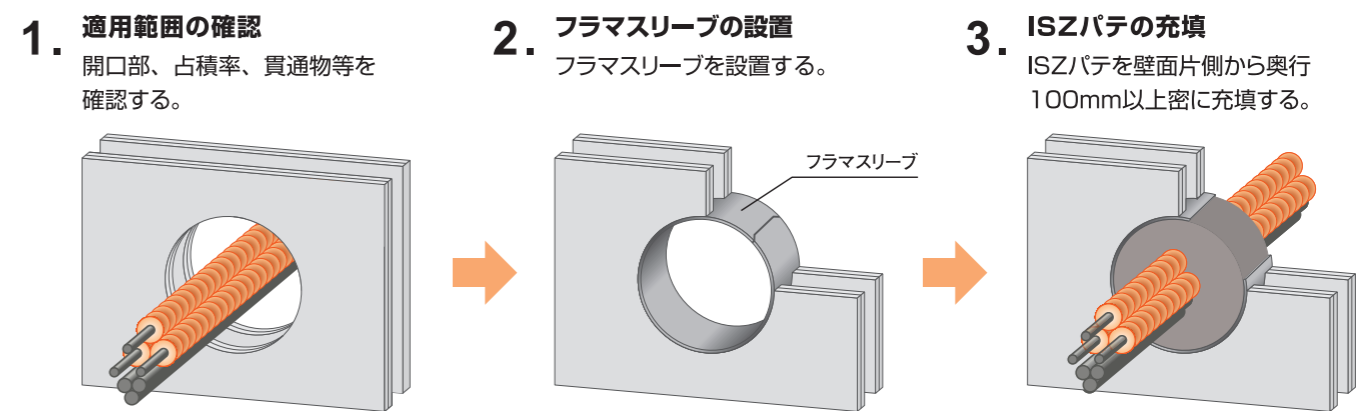
標準施工図



施工手順



施工手順



ISZ
円形・矩形
ケーブル

CMA
コンセント
スイッチボックス

RH
円形
ケーブル

FBK
ケーブルラック
バスダクト

JET
円形
空調・衛生

JET-GQ
円形・矩形
空調・衛生

不燃材料

ISZ
円形・矩形
ケーブル

CMA
コンセント
スイッチボックス

RH
円形
ケーブル

FBK
ケーブルラック
バスダクト

JET
円形
空調・衛生

JET-GQ
円形・矩形
空調・衛生

不燃材料