

フラマシステム® TBX壁

商品コード	キットサイズ	ボイド実径	支持金具	タッピンネジ	TBXパテ
FS039	75φ用	82φ	75φ用 4個1組	4本	200g入×3袋
FS040	100φ用	107φ	100φ用 4個1組	4本	200g入×4袋
FS041	125φ用	133φ	125φ用 4個1組	4本	200g入×7袋
FS042	150φ用	158φ	150φ用 4個1組	4本	200g入×10袋
FS043	200φ用	210φ	200φ用 4個1組	4本	200g入×17袋

エアコン配管用被覆銅管

壁貫通部防火区画防火処理キット

フラマシステム® TBX壁工法

特長

- 1 熱膨張TBXパテを用いた迅速で安全、確実、強力な防火処置が可能となった壁専用キットです。
- 2 開口部有効径が大きく使い易い。
- 3 施工時間の短縮によるコスト・ダウンが計れます。

本カタログ内容は、お断りなく変更する場合があります。フラマシステムホームページをご覧ください。

フラマシステム株式会社

〒101-0052
東京都千代田区神田小川町2-1-13
中村ビル4階
TEL:03(5283)2457
FAX:03(5281)0050

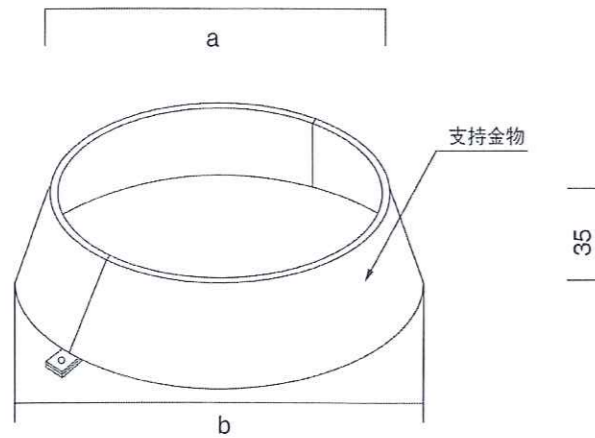
●特約店

フラマシステム®TBX壁工法

熱膨張性耐熱シール材TBXパテを用いたエアコン用被覆銅管の防火区画貫通部における防火措置工法(壁)

支持金物

金具-1 支持金物 : 厚さ1.6mm

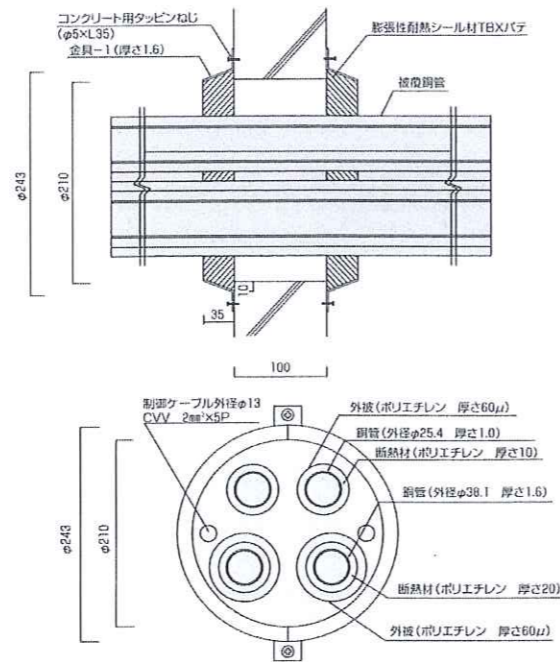


ボイド呼び径(φ)	75	100	125	150	200
金物外径寸法(a)(φ)	85	110	135	160	210
金物外径寸法(b)(φ)	115	142	168	193	243

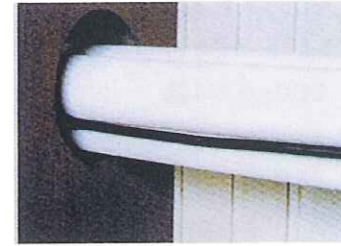
適用範囲

工法名	最大開口寸法	最大使用エアコン用被覆銅管及びケーブル	占積率
フラマシステム® TBX壁	φ210	・ガス管 2本 銅管外径 38.1 厚さ 1.6 PE被覆厚 20.0 ・液管 2本 銅管外径 25.4 厚さ 1.0 PE被覆厚 10.0 ・制御ケーブル 2本 CVV2mm ² ×5P	37.8%

標準施工図



施工手順



手順-1

エアコン用被覆銅管、制御ケーブルを布設支持・固定する



手順-2

TBXパテ(板状:厚さ10mm×幅35mm)を壁から幅35mmになるように巻き付ける。



手順-3

さらにTBXパテを被覆周囲に巻き付ける。



手順-4

TBXパテ(板状:厚さ10mm×幅35mm)を被覆周囲に巻き付けたところ。ボイド内部には充填する必要はありません。



手順-5

押さえ金具を片方にあてながら、φ5よりも小さなドリルで穴をあけます。TBXパテはボイド径が隠れる程度迄、同心円状に巻き付け、押さえ金具でTBXパテを挟み込むようにします。コンクリート用タッピンねじはφ5×35Lで2ヶ所ねじ止めをします。



手順-6

TBXパテの表面をへらや指できれいにならします。反対側も同様に施工します。