

国土交通大臣認定 PS060WL-1111

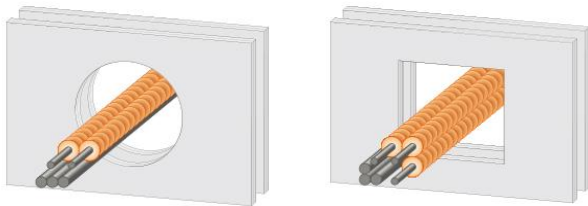
(一財)日本消防設備安全センター性能評定 申請中(中空壁)

使用材料 … ISZパテ

### 施工手順

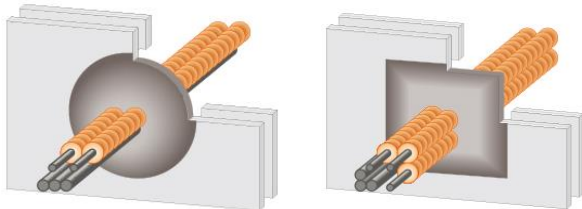
#### ① 施工前

・開口、貫通物、占積率等の適用範囲を確認する。



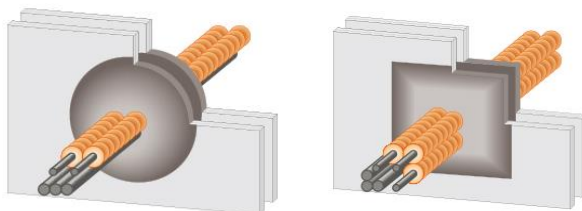
#### ② ISZパテの施工

・ISZパテを壁片側から奥行き(総厚)35mm以上充填・盛り上げ施工する。



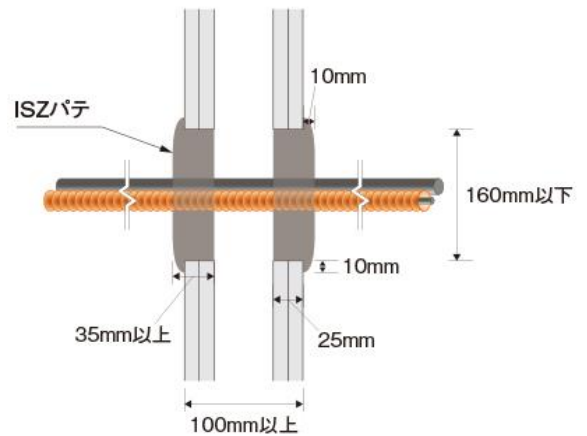
#### ③ ISZパテの施工

・反対側の壁も同じように奥行き(総厚)35mm以上充填・盛り上げ施工する。

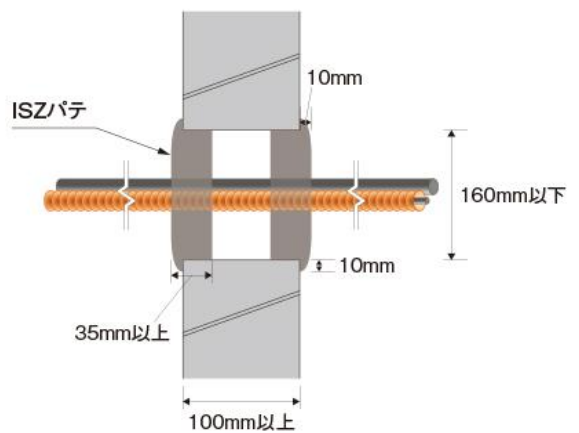


### 標準施工図

#### ■ 中空壁の場合



#### ■ RC壁・ALC壁の場合



※詳細は国土交通大臣認定書をご覧ください。