

ISZ-2工法 施工手順書

RC壁、ALC壁 ・ 丸穴

FLAMMASYSTEM

国土交通大臣認定 PS060WL-1152

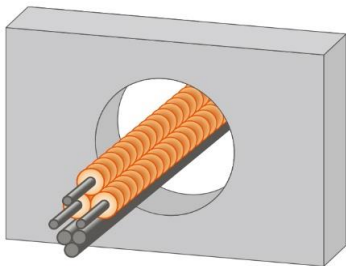
(一財)日本消防設備安全センター性能評定 KK2021-008号

使用材料 … ISZパテ、受金具75h

施工手順

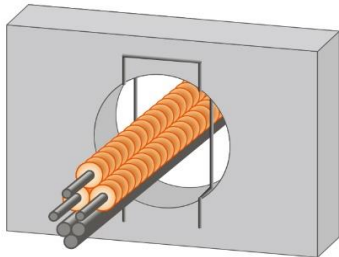
① 施工前

・開口、貫通物、占積率等の適用範囲を確認する。



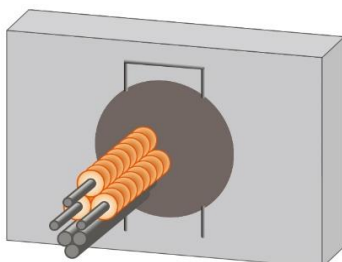
② 受金具75hの設置

・必要に応じて受金具75hを設置する。



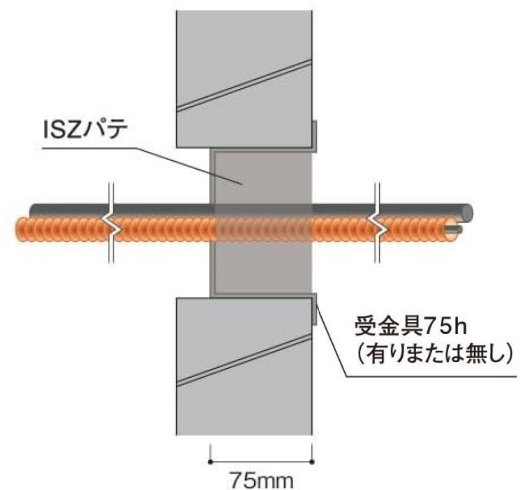
③ ISZパテの施工

・ISZパテを壁面片側から奥行75mm以上密に充填する。



標準施工図

RC壁・ALC壁の場合



施工方法

・ ISZパテの充填厚は片側から75mmです。

※詳細は国土交通大臣認定書をご覧ください。