

国土交通大臣認定 PS060WL-0941

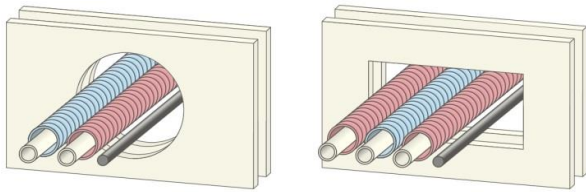
(一財)日本消防設備安全センター性能評定 KK29-030号(中空壁)

使用材料 … JETパテ、フラマスリーブ(中空壁の施工のみ)

施工手順

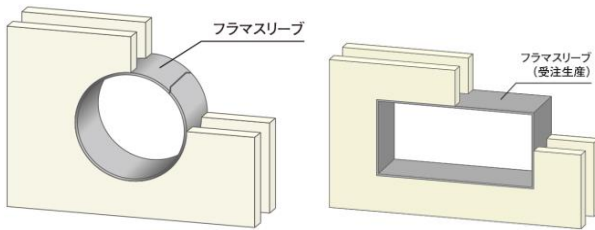
① 施工前

・開口、貫通物、占積率等の適用範囲を確認する。



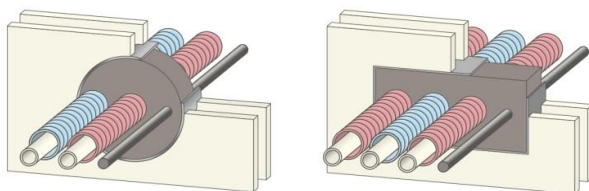
② フラマスリーブの設置(中空壁時)

・フラマスリーブをボード開口部の両端にかかるように設置する。



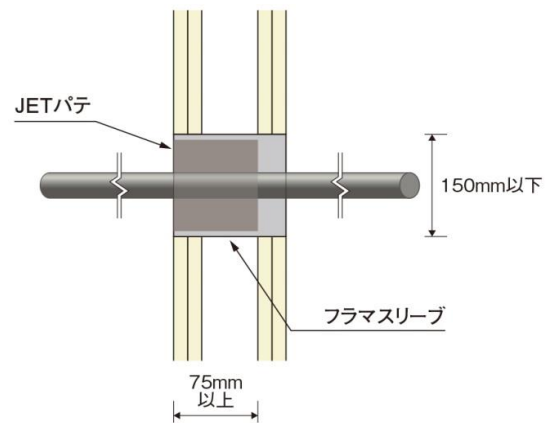
③ JETパテの充填

・JETパテを壁面片側より奥行75mm以上密に充填する。

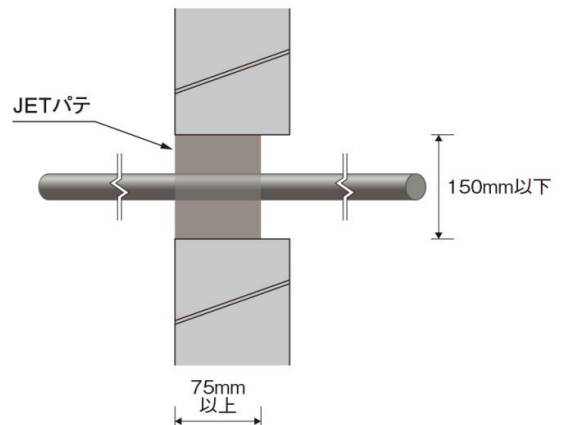


標準施工図

■ 中空壁の場合



■ RC壁、ALC壁の場合



※KK29-030号は、RC壁・ALC壁には対応しておりません。

施工方法

・フラマスリーブは中空壁時の場合のみ使用し、RC壁・ALC壁には使用しません。

※詳細は国土交通大臣認定書をご覧ください。