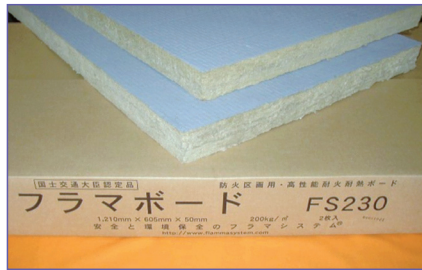


使用材料

■ フラマボード



ロックウールボードを表面処理した製品です。カッター等で容易に加工ができ、施工効率の良い製品です。

■ フラマFBパテ



熱膨張・吸熱・保形性に優れた耐熱シール材です。FBK工法の場合は、フラマボードの上部に盛り上げて施工します。

■ フラマFBコーク



FB工法用の耐熱・耐火ペースト状シール材。フラマボードと貫通物の隙間に充填し、仕上げます。

■ フラマZ50H金具



フラマボードを支持する金具です。

商品コード	商品名			
FS230	フラマボード(FB)	1,210×605×50t	2枚入り	1箱
FS174	フラマFBコーク		カートリッジタイプ	280g
FS176			1kg缶入り	
FS208			20kg缶入り	
FS177	フラマFBパテ	10kg入箱		
FS173	フラマZ50H金具			

※キット品もございます。弊社代理店にお問い合わせください。
※施工方法の詳細は認定書をご確認ください。

本カタログ内容は、お断りなく変更する場合がありますのでご了承ください。

フラマシステム株式会社
東京本社
〒101-0052
東京都千代田区神田小川町2-1-13
中村ビル 4階
TEL : 03 (5283) 2457
FAX : 03 (5281) 0050

● 特約店

1 時間耐火

ケーブルラック・バスダクトの防火区画貫通部措置工法

フラマシステム® FB角穴工法

特長

- 1 フラマボードの加工時に粉塵がほとんど出ません。
- 2 ケーブル、電線管混在時にも一括で処理できます。
- 3 フラマFBコーク、FBパテは危険物・アスベスト、シックハウス原因物質等を含まない安全な製品です。

適用箇所

	種類	厚さ	開口	大臣認定番号
床	RC (鋼製貫通枠有)	100mm以上	0.6m ² 以下	PS060 FL-0696
	RC (鋼製貫通枠有、無)	100mm以上	0.6m ² 以下	PS060 FL-0424
	RCバスダクト (鋼製貫通枠有)	100mm以上	0.6m ² 以下	PS060 FL-0378
壁	RC・ALC 中空壁	100mm以上	0.6m ² 以下	PS060WL-0502

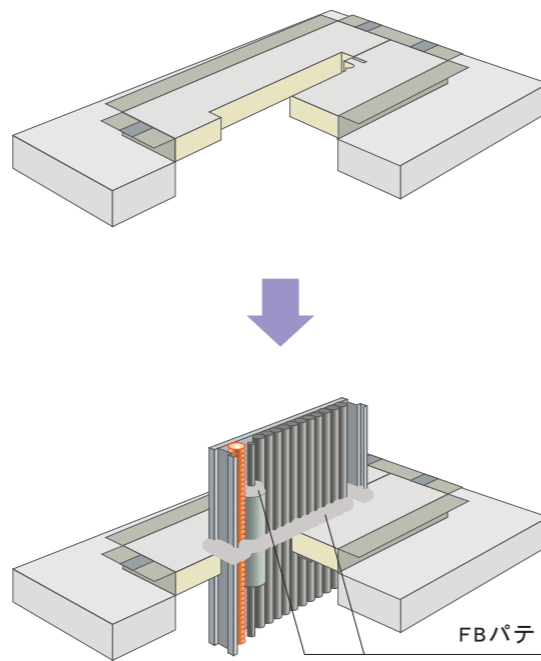
FBK床角穴工法

国土交通大臣認定 PS060FL-0696

適用範囲

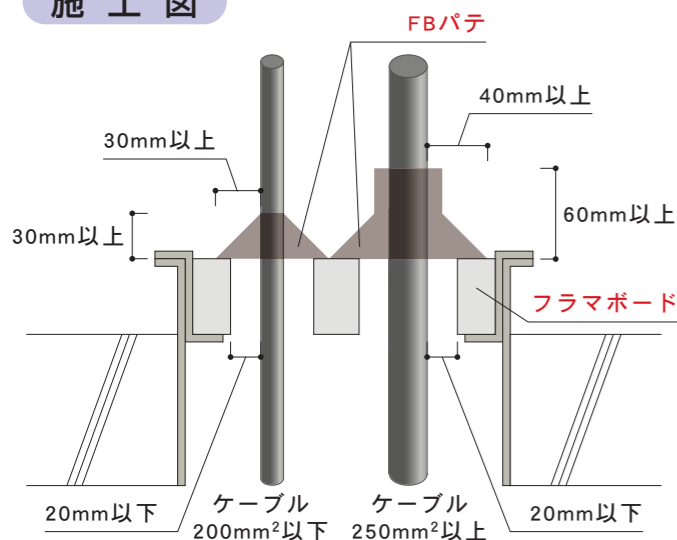
最大占積率	22.5%
貫通物	ケーブル 導体断面積 325mm ² 以下 鋼製電線管 E75以下 CD管 PF管 外径42mm以下
床仕様	鋼製貫通枠 有

施工手順



- フラマボードと貫通物の隙間は20mm以下
- フラマボードと貫通枠の接触部は処理不要

施工図



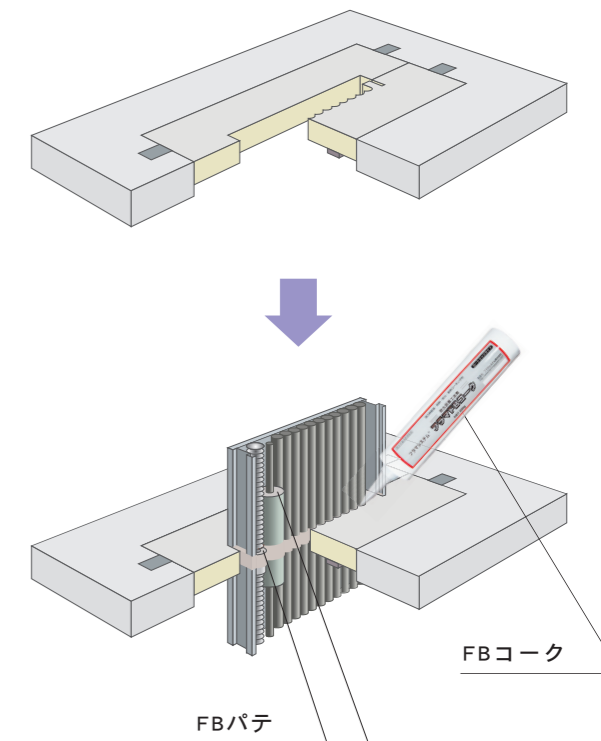
FB床角穴工法

国土交通大臣認定 PS060FL-0424

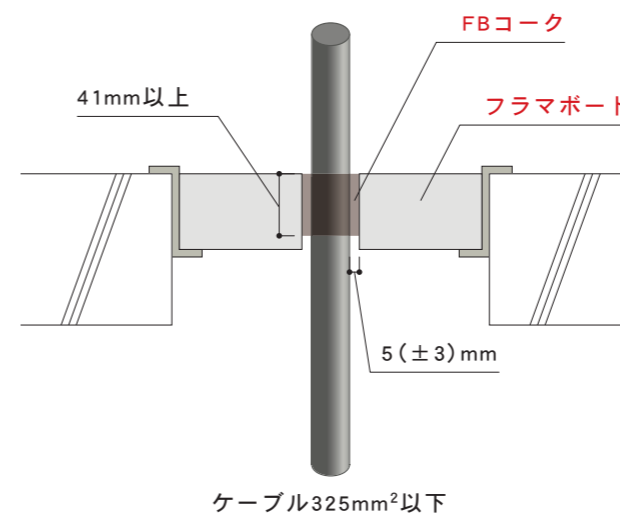
適用範囲

最大占積率	30.3%
貫通物	ケーブル 導体断面積 325mm ² 以下 鋼製電線管 G104以下 PF管 外径45.5mm以下
床仕様	鋼製貫通枠 有または無

施工手順



施工図



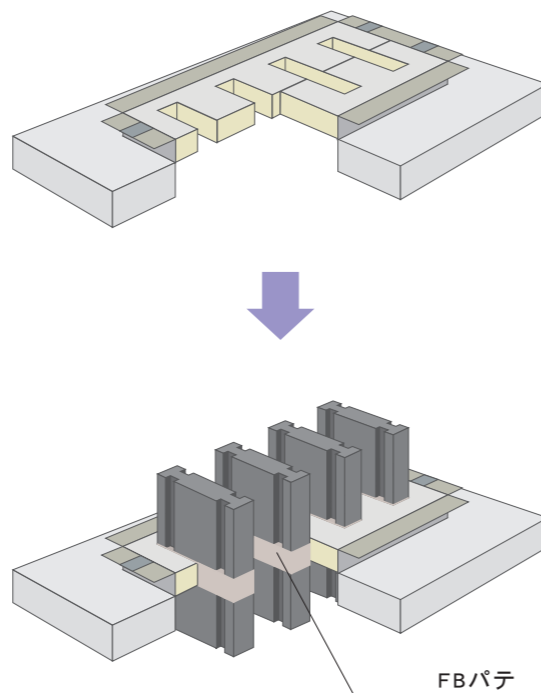
FB床バスダクト工法

国土交通大臣認定 PS060FL-0378

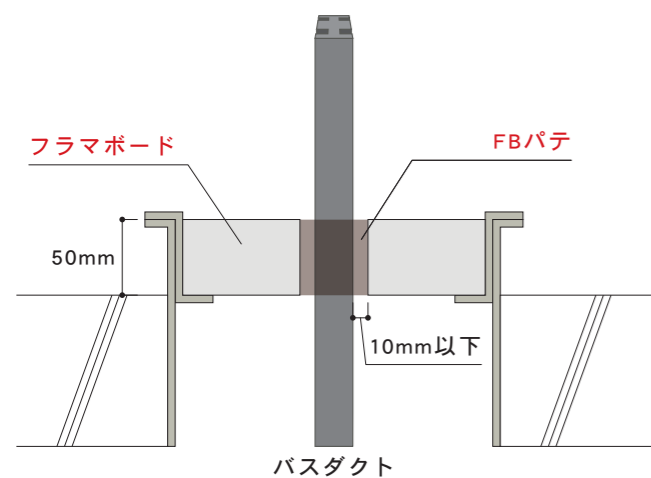
適用範囲

最大占積率	16.2%
貫通物	バスダクト 導体断面積 2,400mm ² 以下 (1枚当たり)
床仕様	鋼製貫通枠 有

施工手順



施工図



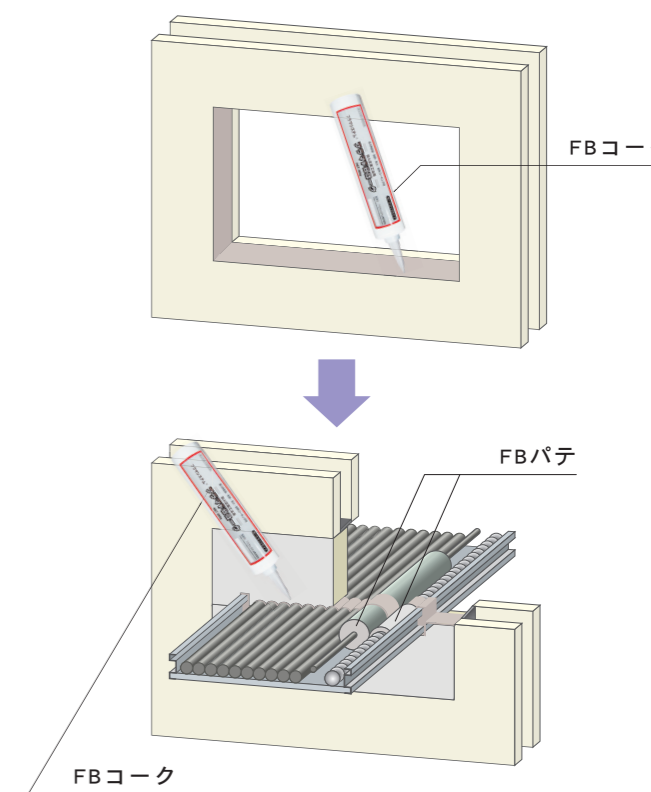
FB壁角穴工法

国土交通大臣認定 PS060WL-0502

適用範囲

最大占積率	30.3%
貫通物	ケーブル 導体断面積 325mm ² 以下 鋼製電線管 E75以下 PF管 外径45.5mm以下
壁仕様	RC、ALC、中空壁

施工手順



施工図

