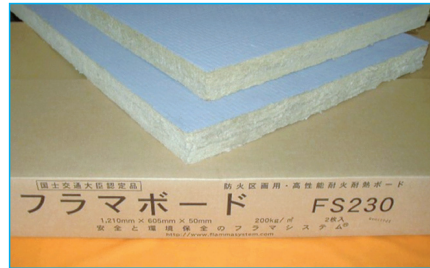


1時間耐火

### 使用材料

#### ■ フラマボード



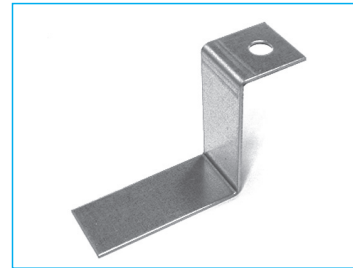
ロックウールボードを表面処理した製品です。カッター等で容易に加工ができ、施工効率の良い製品です。

#### ■ フラマFBパテ(硬化型)



気密・熱膨張・吸熱・保形性に優れた耐熱シール材です。

#### ■ フラマZ50H金具



フラマボードを支持する金具です。床工法用。

商品コード	商品名			
FS230	フラマボード	1,210×605×50t	2枚入り	1箱
FS177	フラマFBパテ	10kg入箱		
FS197	フラマFBパテ	1kg入袋		
FS173	フラマZ50H金具			

### キット

床 1段ラック		床 2段ラック		壁 1段ラック		壁 2段ラック	
商品コード	開口サイズ	商品コード	開口サイズ	商品コード	開口サイズ	商品コード	開口サイズ
FS270	300×200	FS280	300×400	FS410	300×200	FS420	300×400
FS271	400×200	FS281	400×400	FS411	400×200	FS421	400×400
FS272	500×200	FS282	500×400	FS412	500×200	FS422	500×400
FS273	600×200	FS283	600×400	FS413	600×200	FS423	600×400
FS274	700×200	FS284	700×400	FS414	700×200	FS424	700×400
FS275	800×200	FS285	800×400	FS415	800×200	FS425	800×400
FS276	900×200	FS286	900×400	FS416	900×200	FS426	900×400
FS277	1,000×200	FS287	1,000×400	FS417	1,000×200	FS427	1,000×400
FS278	1,100×200	FS288	1,100×400	FS418	1,100×200	FS428	1,100×400
FS279	1,200×200	FS289	1,200×400	FS419	1,200×200	FS429	1,200×400

本カタログ内容は、お断りなく変更する場合がありますのでご了承ください。

フラマシステム株式会社  
 東京本社  
 〒101-0052  
 東京都千代田区神田小川町2-1-13  
 中村ビル 4階  
 TEL: 03 (5283) 2457  
 FAX: 03 (5281) 0050

● 特約店

URL <http://www.flammasystem.com>

### ケーブルラックの防火区画貫通部措置工法

# フラマシステム® FBK角穴工法

《フラマボードとFBパテによる工法》

### 特長

- 1 加工が容易なフラマボードと低温域でも柔軟なFBパテを使用する工法です。
- 2 ケーブル、合成樹脂可とう電線管、鋼製電線管 (FBK200床工法はG104まで対応可能) 混在時にも一括で処理できます。
- 3 FBK200床工法は鋼製貫通枠の立上げの高さを200mm以下と安全な適用範囲を広げました。
- 4 貫通物とフラマボードとの隙間 (クリアランス) を20mm以下取ることができるのはFBパテの耐火保形性の優秀さによるもので、これにより安全性が更に向上しました。
- 5 FBパテは危険物、アスベスト、シックハウス原因物質、毒物等を含まない安全で環境に優しい製品です。

安全と環境保全のフラマシステム®

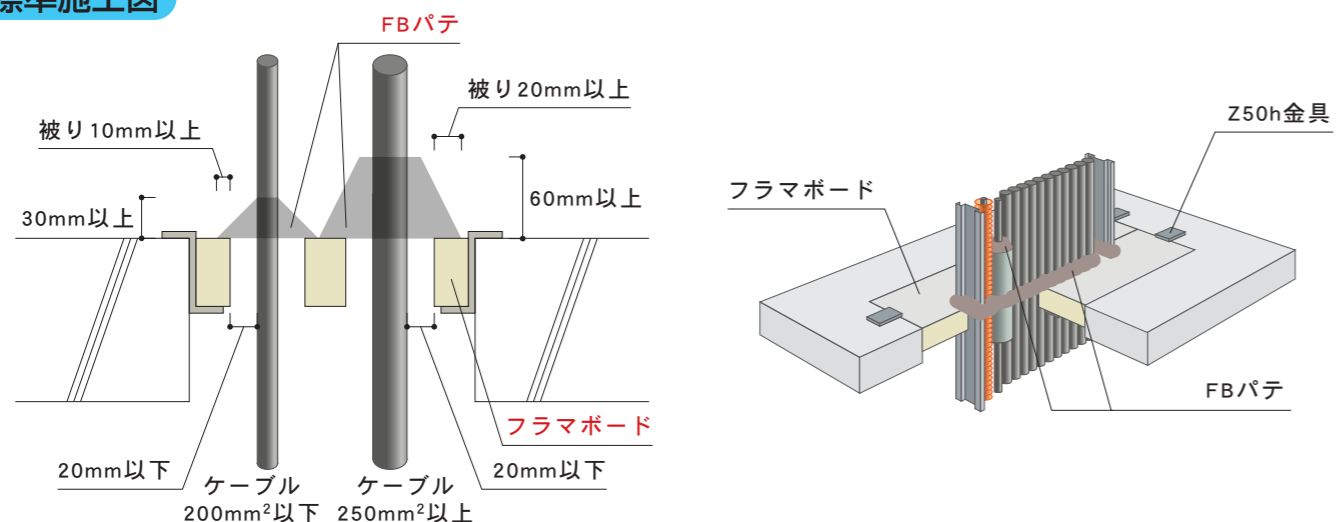
# FBK床角穴工法

国土交通大臣認定 PS060FL-0771

## 適用範囲

項目	仕様
開口部	矩形 0.6m <sup>2</sup> 以下
最大占積率	21.8%
床仕様	RC床 100mm以上 <b>鋼製貫通枠無</b>
貫通物	ケーブル導体断面積 325mm <sup>2</sup> 以下 (6600V以下)
	鋼製電線管 E75以下
	CD管36 PF管28 以下 (外径42mm以下)

## 標準施工図



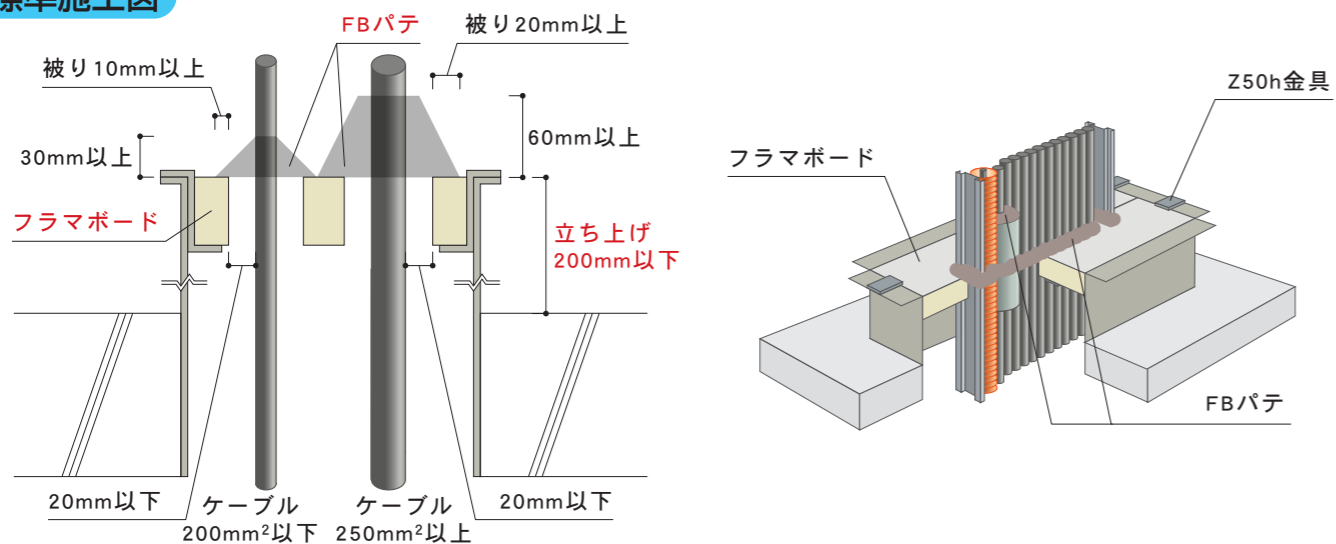
# FBK200床角穴工法

国土交通大臣認定 PS060FL-0891

## 適用範囲

項目	仕様
開口部	矩形 0.6m <sup>2</sup> 以下
最大占積率	22.4%
床仕様	RC床 100mm以上 <b>鋼製貫通枠有 立上げ200mm以下</b>
貫通物	ケーブル導体断面積 325mm <sup>2</sup> 以下 (6600V以下)
	鋼製電線管 G104以下
	CD管54 PF管42 以下 (外径60mm以下)

## 標準施工図



# FBK壁角穴工法

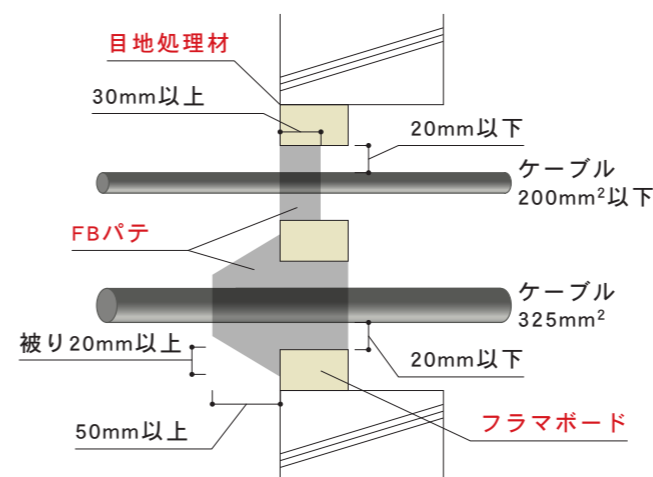
国土交通大臣認定 PS060WL-0868

## 適用範囲

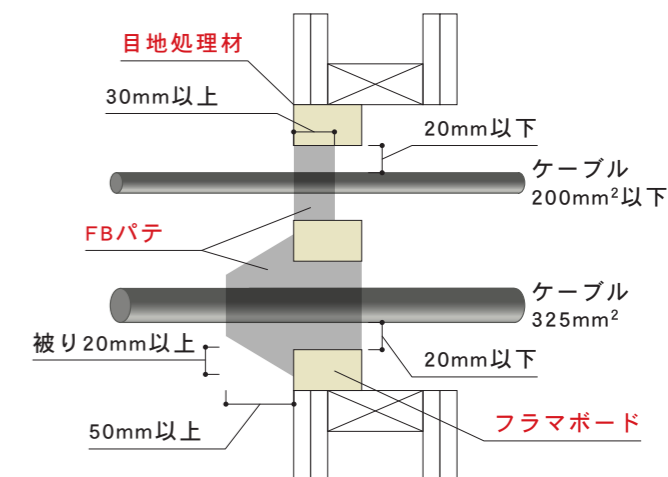
項目	仕様
開口部	矩形 0.6m <sup>2</sup> 以下
最大占積率	21.1%
壁仕様	RC壁、ALC壁、中空壁 100mm以上
貫通物	ケーブル導体断面積 325mm <sup>2</sup> 以下 (6600V以下)
	鋼製電線管 E75以下
	CD管54 PF管54 以下 (外径64.5mm以下)

## 標準施工図

### RC壁、ALC壁の場合



### 中空壁の場合



## その他

### ケーブルラック

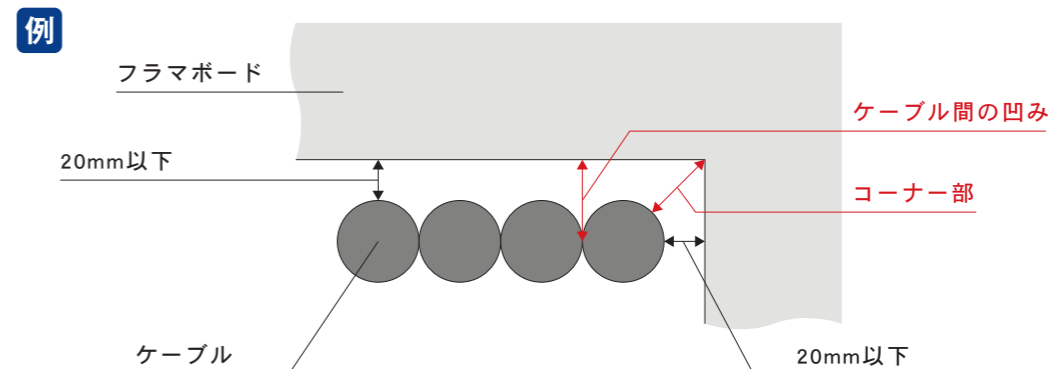
材質は鋼製で、厚さ1.6mm以上の仕様のもをお使い下さい。

### 目地処理剤 (壁工法の場合)

シリコン系シーリング材またはFBパテで施工して下さい。

### フラマボードと貫通物の隙間

原則20mm以下となるように調整して下さい。ただしケーブルとケーブル間の凹みやフラマボードを加工した際のコーナー部等は該当しません。



※ 詳細は国土交通大臣認定書をご覧ください。