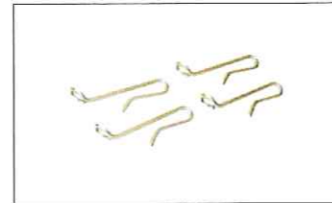


部材リスト

名称・用途	最少販売単位
電線管壁工法用SK-50 ストッパー金具	50個入り ポリ袋
電線管床工法用SY-100 ストッパー金具	50個入り ポリ袋
TFSパテ グレー1kgパック 1時間耐火工法用パテ	1kg×10個入り ダンボール箱
TFSパテ ホワイト1kgパック 1時間耐火工法用パテ	1kg×10個入り ダンボール箱



SK-50 ストッパー金具



TFSパテ グレー1kg×10個

高性能耐熱シール材 フラマシステム®TFSパテ

①組成

組成	
無機質充填材	水酸化アルミニウム等
有機バインダー	難燃性ゴム類
安定化材	老化防止剤等

②特徴

- TFSパテは吸収材料を多量に含んでいるため、加熱時に温度が上がりにくく、ケーブルを火災から守ります。
- TFSパテはパテ状であるため、複雑な現場の施工にも適し、狭小な箇所への施工も容易です。
- 耐水・耐薬品性に優れた柔らかい非硬化型1時間耐火パテです。

③物性値

色調	目視	白灰色
密度	JIS A 5758	1.45±10%
耐腐食性	常温30日間	ゴム・プラスチック 異常なし
	"	銅・アルミニウム
耐水性	水中浸漬 10日間	良
耐塩水性	3%NaCl 溶液浸漬 10日間	良
耐アルカリ性	3%NaOH 溶液浸漬 10日間	良
耐酸性	3%HCl 溶液浸漬 10日間	良

酸素指数	: JIS K 7201	45
加熱減量	: JIS A 5752(110℃×3時間)	1.0%以下
作業性	: JIS A 5752	良好
電気的性能	: 絶縁性能	AC15,000V以上/cm

備考

壁は両側合計SK-50を4個使用、電線管104φの場合、TFSパテ約1.0kg使用します。
床は両側合計SY-100を8個使用、電線管104φの場合、TFSパテ約2.0kg使用します。

本カタログ内容は、お断りなく変更する場合があります。フラマシステムホームページをご覧ください。

<p>フラマシステム株式会社</p> <p>〒101-0052 東京都千代田区神田小川町2-1-13 中村ビル4階 TEL: 03(5283)2457 FAX: 03(5281)0050</p>	<p>●特約店</p>
---	-------------

URL <http://www.flammasystem.com>

国土交通大臣認定品 PS060FL-9347 (床工法)

国土交通大臣認定品 PS060WL-9348 (壁工法)

防火区画 1時間耐火

ケーブル壁丸穴貫通部措置(ニューTFS-A工法)
ケーブル電線管貫通部・壁・措置(ニューTFS-B工法)
ケーブル電線管貫通部・床・措置(ニューTFS-C工法)

フラマシステム® ニューTFS

特長

- 1 柔らかくて作業性の良い非硬化型TFSパテを、防火区画貫通部に充填する簡単かつ確実な工法(壁工法)。
- 2 SK-50ストッパーを4個電線管に装着し、TFSパテを奥行き50mm充填する簡単かつ確実な工法(電線管壁工法)。
- 3 TFSパテは素手で作業しても安全な柔らかい、低比重の使い出のある(カサの大きな)耐火、耐熱、耐薬品性パテです。

フラマシステム®ニュー-TFS工法

使用材料

1. 耐火パテ フラマシステム®TFSパテ

国土交通大臣認定品 PS060FL-9347・WL-9348

- 1 柔らかく、施工性が良好です。
- 2 防火区画貫通部充填材として、耐火、耐熱、耐煙、耐水、耐薬品性に優れています。
- 3 アスベスト、危険物質及び有害物質は含有していません。シックハウス原因物質も含有していません。

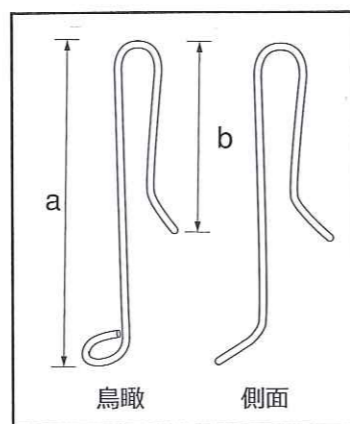


2. 電線管工法用ストッパー金具

- 金具-1: SK-50 (壁、電線管用)
 金具-2: SY-100 (床、電線管用)

	a	b
SK-50	50	25
SY-100	100	50

単位: mm



適用範囲

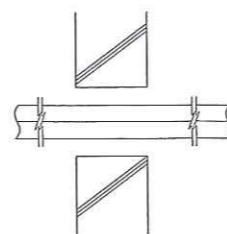
工法名	最大開口寸法	最大使用ケーブル	占積率
フラマシステム ニュー-TFS-A工法 (壁)	φ108	600V CV-T 60mm ² 1本	9.3%
フラマシステム ニュー-TFS-B工法 (壁)	φ104 (鋼製電線管)	600V CV-T 60mm ² 1本	10.1%
フラマシステム ニュー-TFS-C工法 (床)	φ104 (鋼製電線管)	600V CV-T 100mm ² 1本	15.1%

壁及び床厚は100mm以上に適用

施工手順

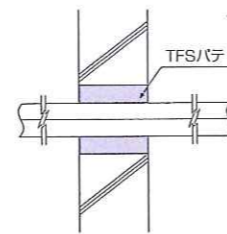
■TFS-A工法

手順-1



開口部へケーブルを敷設支持・固定する。

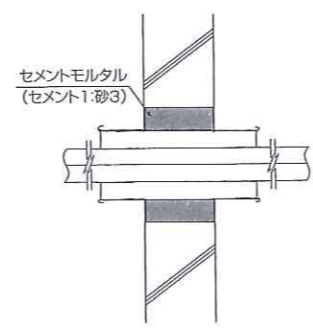
手順-2



TFSパテを躯体小口まで密に充填する。

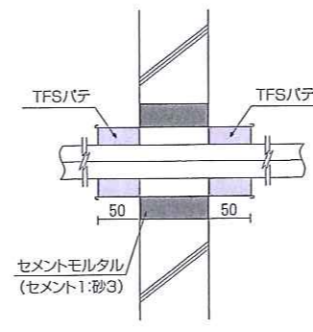
■TFS-B工法

手順-1



開口部へケーブルを敷設支持・固定する。電線管端部よりSK-50支持金具を装着する。

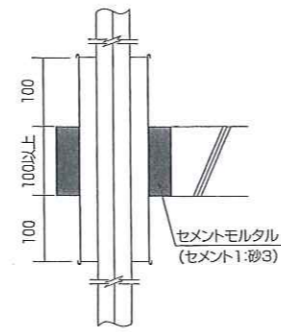
手順-2



電線管端部よりTFSパテを奥行50mm以上に密に充填する。

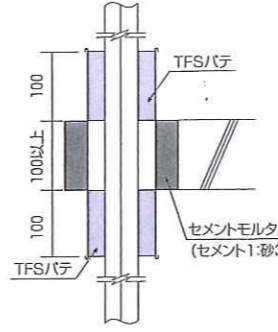
■TFS-C工法

手順-1



開口部へケーブルを敷設支持・固定する。電線管端部よりSY-100支持金具を装着する。

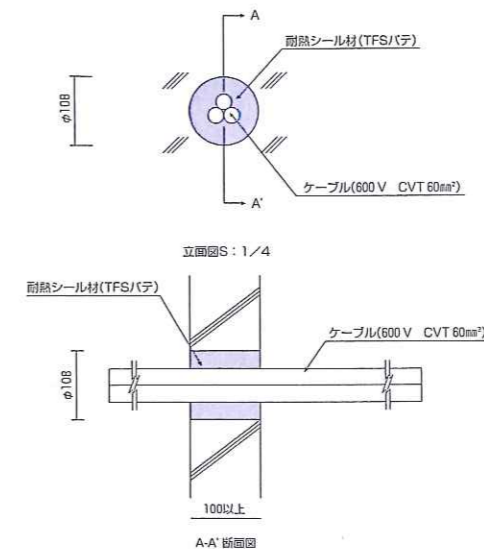
手順-2



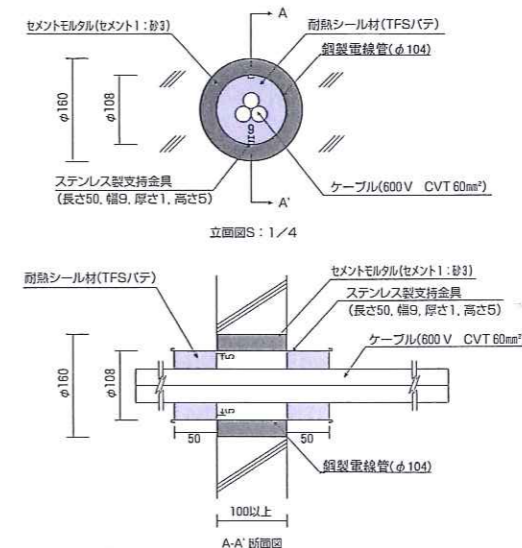
電線管端部よりTFSパテを奥行100mm以上に密に充填する。

標準施工図

■TFS-A工法



■TFS-B工法



■TFS-C工法

