

1 時間耐火

部 材

商品コード	商品名	数 量
FS360	JETパテ 600g	1個
FS361	JETパテ 600g	1箱 (20個入)

商品コード	商品名	商品コード	商品名
FS070	受金具100h φ50用	FS064	丸型ロックウール 25t φ50用
FS071	受金具100h φ75用	FS065	丸型ロックウール 25t φ75用
FS072	受金具100h φ100用	FS066	丸型ロックウール 25t φ100用
FS073	受金具100h φ125用	FS067	丸型ロックウール 25t φ125用
FS074	受金具100h φ150用	FS068	丸型ロックウール 25t φ150用
FS200	受金具100h φ175用	FS201	丸型ロックウール 25t φ175用
FS075	受金具100h φ200用	FS069	丸型ロックウール 25t φ200用

キ ャ ッ ト

商品コード	キットサイズ	キット内容		
		JETパテ	受金具100h	丸型ロックウール(実寸外径)
FS390	φ50用	600g×1個	φ50用	φ50用 (φ55) 25t
FS391	φ75用	600g×1個	φ75用	φ75用 (φ82) 25t
FS392	φ100用	600g×2個	φ100用	φ100用 (φ108) 25t
FS393	φ125用	600g×2個	φ125用	φ125用 (φ133) 25t
FS394	φ150用	600g×3個	φ150用	φ150用 (φ158) 25t
FS395	φ175用	600g×4個	φ175用	φ175用 (φ185) 25t
FS396	φ200用	600g×5個	φ200用	φ200用 (φ210) 25t

※受金具100hと丸型ロックウールは1キットに付き、各1ヶずつとなります。

空調・衛生配管の防火区画床貫通部措置工法

フラマシステム[®]

JET床工法

特 長

- 1 多種類^(※)の貫通物混在時にもJETパテ充填一括の処理が可能です。
- 2 JETパテは耐水性・耐湿性に優れており、水に不溶・非吸水・非透過性であり、水に強いシステムです。
- 3 JETパテは危険物・アスベスト・シックハウス関連物質等を含まない安全かつ環境に優しい製品です。

※ 被覆金属管(銅、ステンレス)、金属管、ポリエチレン管、被覆ドレン管、断熱ドレン管、CD管、PF管、ケーブル等

本カタログ内容は、お断りなく変更する場合がありますのでご了承ください。

フラマシステム株式会社

●特約店

〒101-0052
東京都千代田区神田小川町2-1-13

TEL: 03 (5283) 2457
FAX: 03 (5281) 0050

URL <http://www.flammasystem.com>

安全と環境保全のフラマシステム[®]

適用範囲

項目	仕様
開口部	φ210以下
最大占積率	53.6%
床仕様	RC床 100mm以上

適用配管

配管・ケーブルの種類	サイズ	断熱被覆材厚み(mm)
銅管(断熱被覆有り又は無し)	外径φ38.1以下	20
鋼管(断熱被覆有り又は無し)	外径φ34以下	20
ステンレス鋼管(断熱被覆有り又は無し)	外径φ38.1以下	20
可とうポリエチレン管	外径φ22以下	—
被覆付可とう塩化ビニル管	外径φ37以下	—
結露防止層付硬質塩化ビニル管	外径φ76以下	—
CD管 42	外径φ48以下	—
PF管 54	外径φ64.5以下	—
ケーブル	導体断面積 150mm ² 以下	—

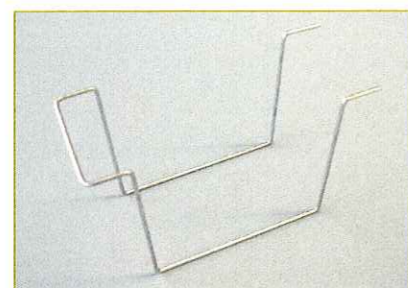
使用材料

JETパテ 600g



熱膨張、非硬化型のパテです。

受金具100h



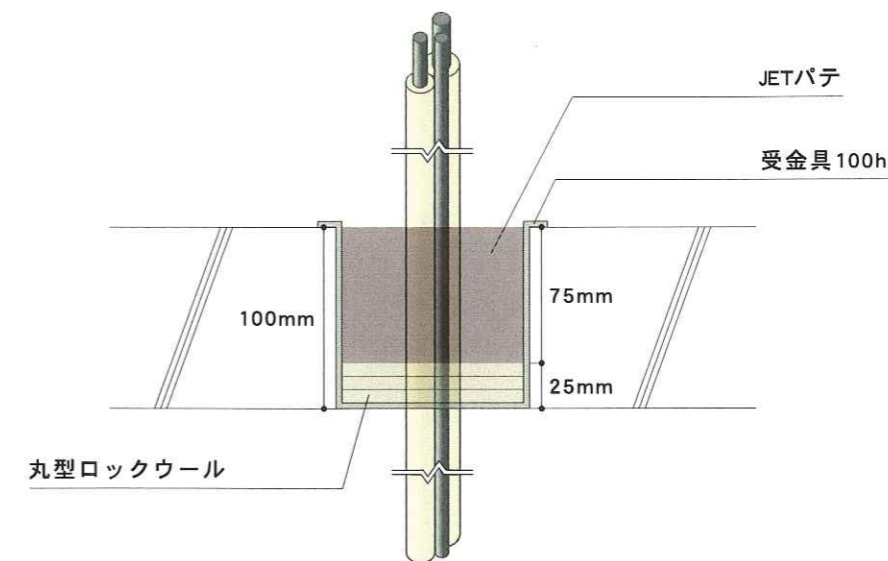
丸型ロックウールの支持金具です。高さ100h

丸型ロックウール



JETパテの支持板です(スリット入)。密度161kg/m³以上、厚さ25mm

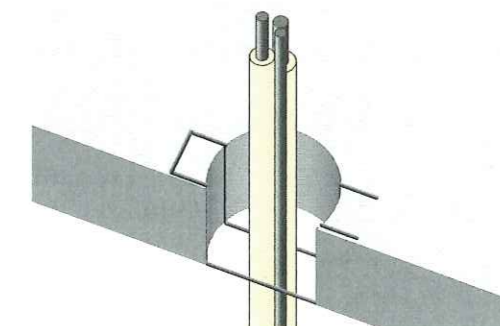
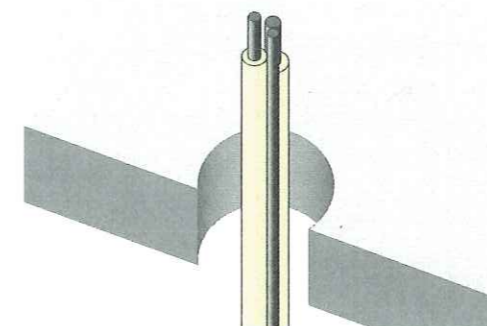
標準施工図



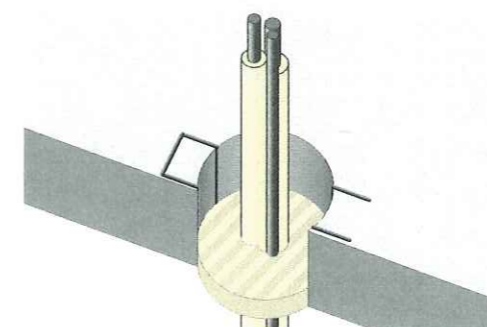
※壁工法は別途JET壁工法のカatalogueをご覧ください。

施工手順

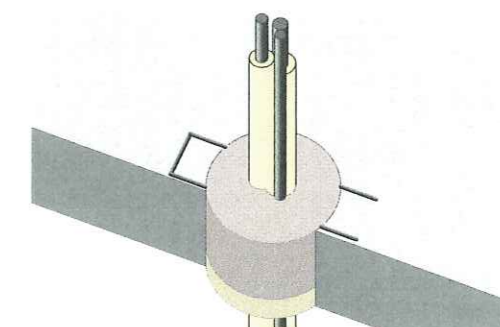
- 適用範囲の確認**
開口部、占積率、貫通物等を確認する。
- 受金具100hの設置**
開口床の縁に掛かるように受金具100hを設置する。



- 丸型ロックウールの設置**
貫通物及び床貫通部形状に合わせて丸型ロックウールを加工し、設置する。



- JETパテの充填**
丸型ロックウール上部にJETパテを75mm以上密に充填する。



※詳細は国土交通大臣認定書をご覧ください。